

POINT FLASH

ポイントフラッシュ



懐中電灯やペンライトでは照らしにくい穴の奥深くも
ポイントフラッシュなら穴の奥まで入り照らすことができます



狭い隙間を照らす時に



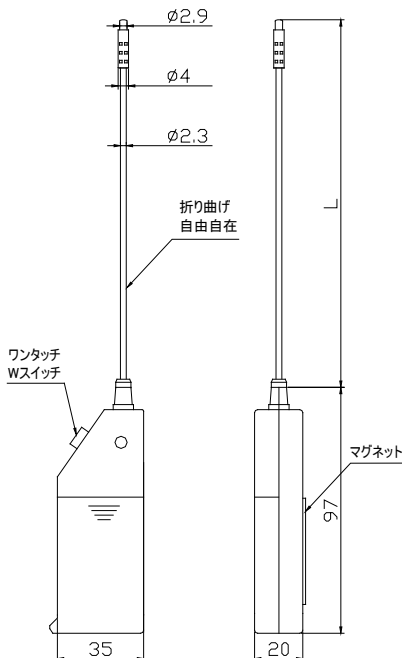
マグネット付で両手使いの
作業を可能にしました



配電盤・分電盤内の
配線確認に



手の届きにくい場所も
自在に曲げて照らせます



Model	寸法 L (mm)	全長 (mm)	自重 [*] (g)
PF-S	120	217	28
PF-M	190	287	32

※本体自重（単三乾電池 2本の重量含まず）
仕様及び外観の一部を予告なく変更することがありますのでご了承ください
このパンフレットは平成 26 年 10 月現在の仕様に基づいております
点灯テスト用単三乾電池 2 本付
LED の特性により、同じ型番のライトでも明るさ、光色が多少異なる場合がございますが機能に問題はございません。予めご了承ください。

狭く奥深い場所もピンポイントで照らします

- ・穴加工時の切粉、バリの確認に
- ・パイプの中のひび割れチェックに
- ・車のエンジンルーム等の手の届きにくい場所の点検に
- ・アウトドアや暗い場所でのポイントライトに

長寿命で明るい LED ライト使用
先端が自在に曲がり、入り組んだ穴の奥も照らせます
片手で握りやすいグリップ
ワンタッチの W スイッチで簡単操作
本体側面にマグネット付



株式会社 エイテック

愛知県大府市北崎町清水ヶ根 72-2
TEL:0562-85-3101 FAX:0562-46-9150

・お求めは